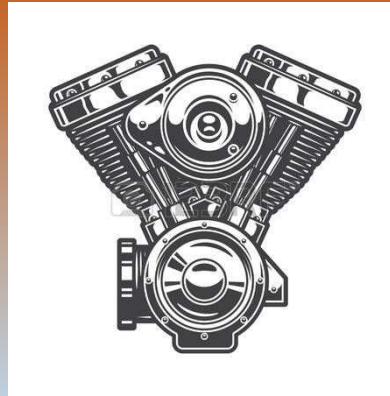


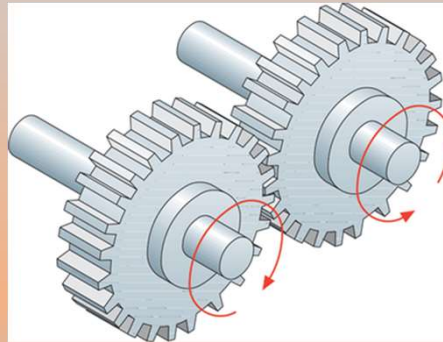
El impacto del valor de la  
calidad seminal a nivel  
genético.



Valor genético  
(Proveedores)



CIA



Producción



# Machos Finalizadores

Caracteres cárnicos tiene heredabilidades altas.

Gran número de animales.

Gran variación de Indices.

Mayor diferencia de edades.

Calidad seminal buena.

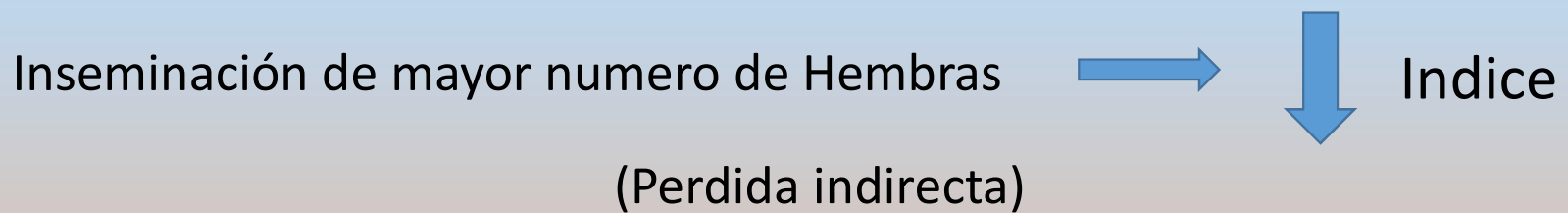


# Machos línea hembra

- Menores heredabilidades en los caracteres maternales
- Mucho menor número de animales. (posición bisabuelo)
- Calidad seminal muy variable.

# Problemas de la calidad seminal en líneas hembra

- Perdidas de Fertilidad / Prolificidad (Perdida directa)



Sencillo de calcular??

(Perd

# Problemas de la calidad seminal en líneas hembra

Perdida de oportunidad

(Perdidas indirectas)

Perdida de variabilidad



Todas tus hembras de producción

Difícil cálculo !! (perdidas por punto de índice)

...y en el futuro???

Inseminaciones mas dirigidas  
(Heterosis y Dominancia)

Inclusión de calidad seminal en los caracteres mejorantes